



ELKA SYSTÈME DE BARRIÈRES

Série PARKING



Les barrières ELKA de la gamme PARKING sont conçues pour le contrôle d'accès des garages de stationnement et les parkings. Des caractéristiques de fonctionnement parfaites, obtenues grâce à un contrôle électronique de la vitesse, protègent le moteur et l'engrenage. Un concept d'entraînement efficace et des composants robustes assurent un fonctionnement intensif avec un facteur de service de 100 %.

ELKA propose une sélection de 5 types de barrières de cette série avec différents passages libres et vitesses, ainsi que des accessoires adaptés à différentes utilisations, par exemple éclairage de la lisse, lisses articulées et accessoires de sécurité.



Raccourcissement gratuit de la lisse à la longueur souhaitée



Disponibles dans toutes les couleurs spéciales RAL

Fonctionnement des barrières conformes aux normes

Les barrières ELKA des séries PARKING répondent aux exigences légales et normatives de l'Union européenne et de l'Amérique du Nord (USA, Canada) et sont proposées en deux versions - version UE et UL.

Pour la version européenne, une déclaration de conformité selon la directive Machines, une déclaration de performance selon la directive Produits de construction et une certification TÜV selon les normes européennes sont disponibles. Pour le marché nord-américain et canadien, ELKA est conforme aux normes UL et CSA correspondantes. La certification est effectuée par la société Intertek, active au niveau international, qui effectue des inspections trimestrielles sur le site de production d'ELKA à Toenning, Allemagne.

ELKA crée les conditions préalables pour que les exploitants et les installateurs responsables soient toujours du côté de la sécurité.

ELKA



Technologie en détail

- **Capot**
simple à enlever, sans outils

- **Mécanique robuste**
pour un usage intensif avec facteur de service de 100 %, avec protection contre le vandalisme

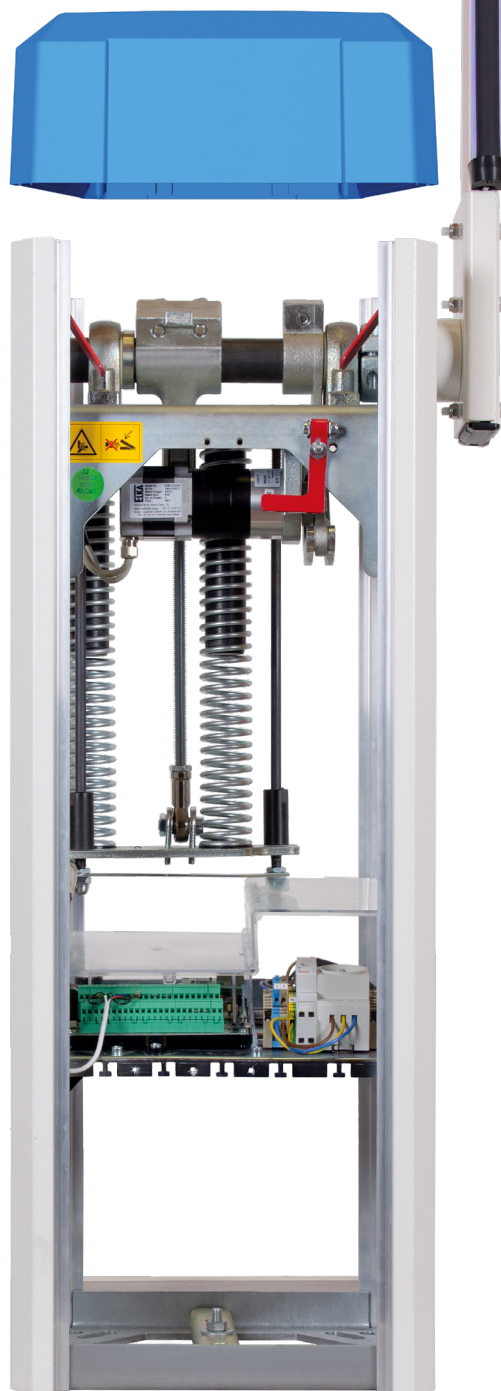
- **Passe-câble**
confortable - beaucoup d'espace

- **24V BLDC Moteur / Engrenage**
engrenage planétaire à plusieurs étapes, puissante et économique

- **Logique de commande**
régulation électronique de la vitesse

- **Profilé chapeau**
espace pour des installations supplémentaires

- **Paquet de ressorts**
pour des mouvements précis de la lisse



- **Lisse en aluminium**
utilisation du côté gauche / droite, pré-assemblée

- **Surveillance de la force**
inversion du mouvement à la rencontre d'un obstacle

- **Déverrouillage d'urgence**
rapide et facile

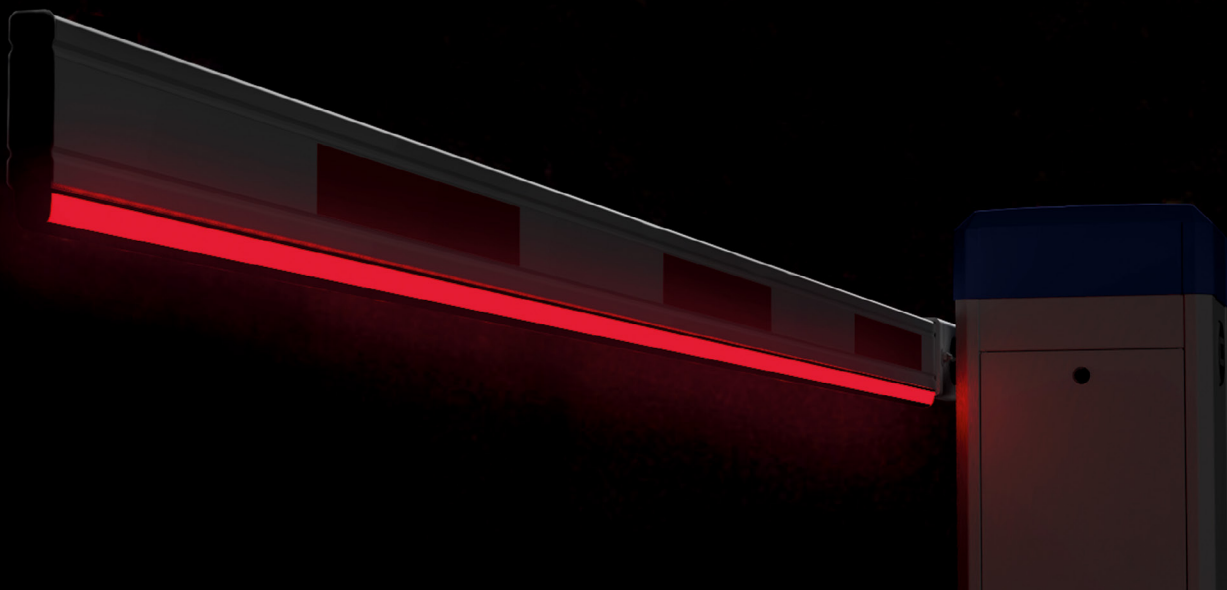
- **Service confortable**
les commandes externes sont désactivées par un interrupteur

- **Borne de raccordement**
la connexion professionnelle des accessoires

- **Bloc d'alimentation à large plage**
IP68, haut rendement

- **Carrosserie des barrières**
en aluminium, revêtu de poudre, IP 54, à technologie de serrage en instance de brevet

Éclairage de la lisse par LED



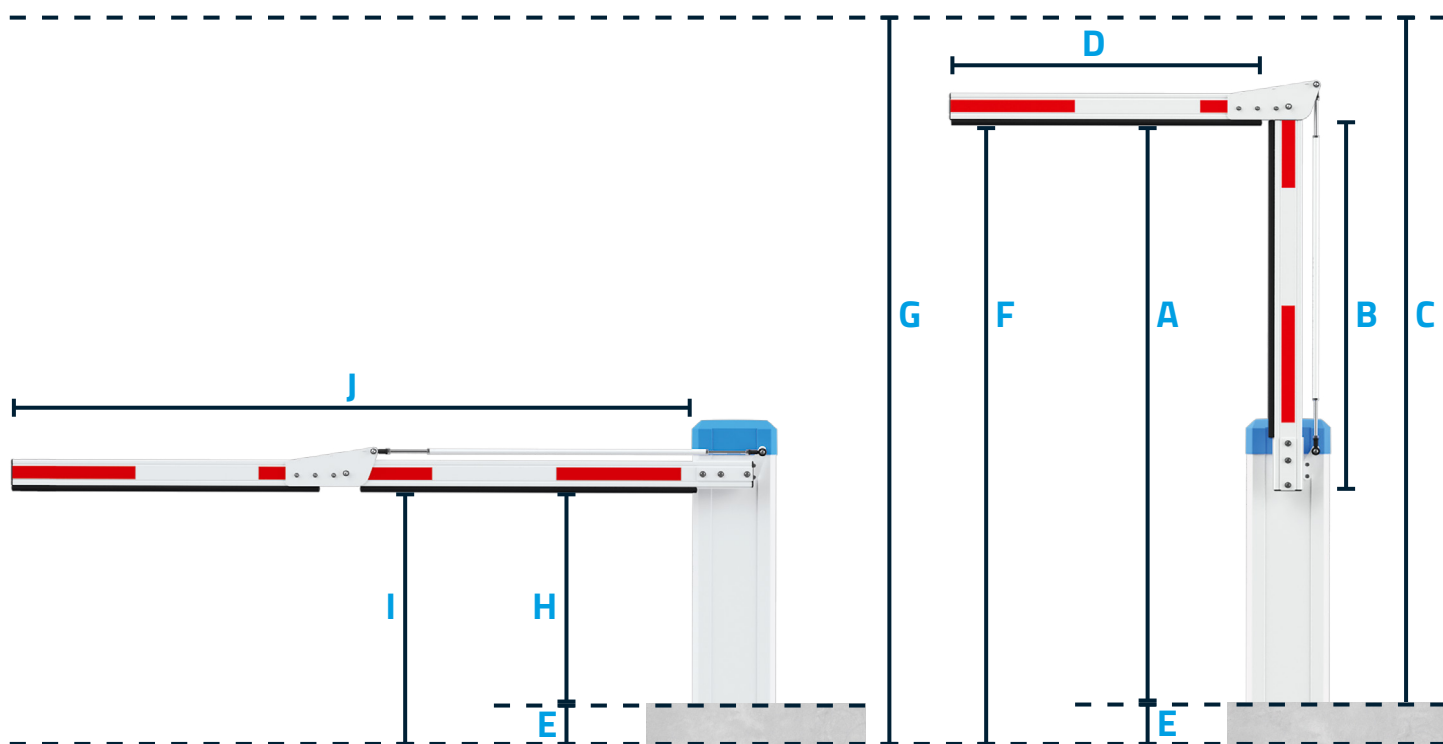
Éclairage de la lisse par LED jusqu'à une longueur de lisse de 5.000mm

Le profil en caoutchouc translucide est illuminé de manière uniforme sur toute la longueur de la lisse (rouge / vert / bleu possibles). Via la logique de commande MO 24, le mode d'éclairage (permanent / clignotant) peut être réglés. La visibilité de la lisse dans l'obscurité, à une visibilité générale réduite et durant la journée est considérablement accru. Même avec ce profil en caoutchouc, les forces admissibles (DIN EN 13241) sont maintenues si la vitesse est appropriée.

- ✓ Éclairage uniforme sur toute la longueur de la lisse
- ✓ Profil en caoutchouc translucide
- ✓ Visible des deux cotés
- ✓ Éclairage multicolore (rouge / vert / bleu possibles)
- ✓ Technologie LED à faible consommation d'énergie
- ✓ Jusqu'à une longueur de lisse de 5.000mm
- ✓ Peut-être raccourci individuellement
- ✓ Pré-assemblé ou en tant que kit pour un assemblage sur site
- ✓ Montage simple
- ✓ Degré de protection IP68 (à un assemblage à usine)

L'éclairage est librement configurable sur la logique de commande MO 24. Par exemple: Barrière est fermée = rouge, barrière s'active = clignote en rouge, barrière est ouverte = verte

Articulation



A = Hauteur libre à partir du bord supérieur du socle
(min. 66,9in, max. 90,6in, en option max. 102,4in*)

B = Longueur de la première section de la lisse (A - 31,9in,
min. 35in, max. 58,7in, en option max. 70,5in*)

C = Hauteur du plafond à partir du bord supérieur du socle
(A + 7,3in, min. 74,2in, à une longueur max. B min. 97,8in,
en option min. 109,6in*)

D = Longueur de la seconde section de la lisse
(max. 51,6in pour P 2500, max. 71,3in pour P 3000,
max. 90,9in pour P 3500, max. 110,6in pour P 4000)

E = Hauteur du socle
(voie de circulation jusqu'au bord supérieure du socle)

F = Hauteur libre effective (A + E)

G = Hauteur du plafond à partir de la voie de circulation (C + E)

H = Bord supérieure du socle jusqu'au bord inférieure de la lisse (32,3in)

I = Voie de circulation jusqu'au bord inférieure de la lisse (E + H)

J = Passage effectif lorsque la lisse n'est pas raccourcie
(max. 93,1in pour P 2500, max. 112,8in pour P 3000,
max. 132,5in pour P 3500, max. 152,2in pour P 4000)

*Rallongement supplémentaire de 11,8in en option.

Lors de l'utilisation de l'éclairage de lisse par LED au bord inférieure de la lisse, la hauteur libre (dimension A) est réduite de 0,2in.

Livrable en set ou pré-assemblé sur la lisse (longueur max. de la lisse 157,5in).

APP ELKA ECON



Application pour la configuration et la commande des barrières ELKA

Programmation, commande et surveillance des barrières ELKA avec logique de commande MO 24 et MO 64 „Plus“ - confortable par portable, tablette ou ordinateur. Essentiellement utilisable avec BOX ELKA ECON.

Installation rapide

Des installations complètes peuvent être enregistrées en tant que projet, les paramètres de barrière peuvent être définis et enregistrés

Maintenance professionnelle

Analyse des boucles d'induction, lecture de la mémoire de défauts, rapports de service et de diagnostic, diagnostic de toutes les entrées et sorties de la logique de commande

Confortable

Notification et contrôle des événements lors d'un changement de statut, gestion des utilisateurs, minuterie annuelle et compteur de différence

Contrôles d'accès



Claviers

Pour 1, 2, 3 ou 4 barrières, touches illuminées, OUVERT / FERMER / STOP / EN SERVICE / HORS SERVICE

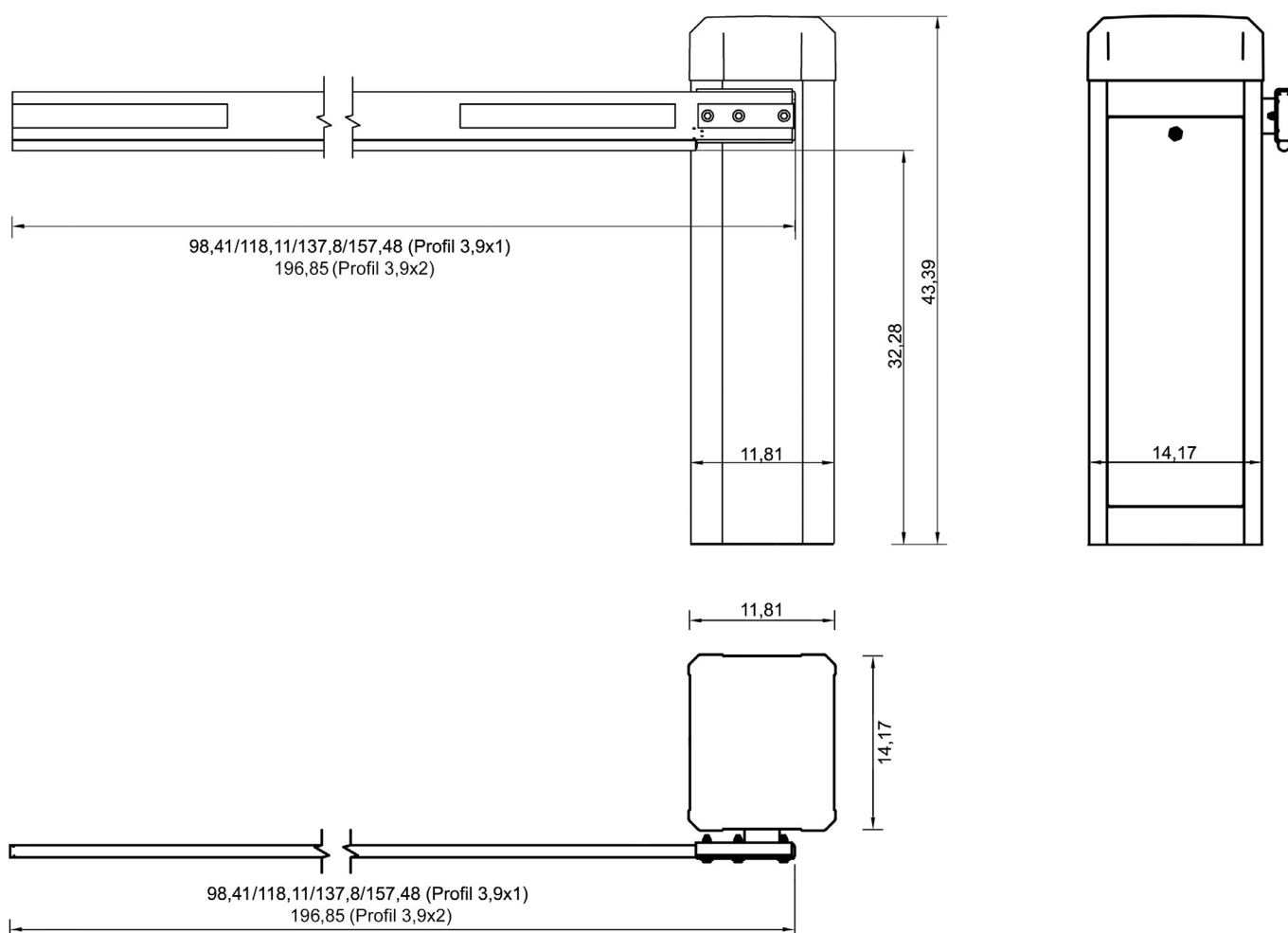


Contacteurs à clés et Digicodes

Apparent ou encastré, contacteurs à clés avec clés, digicodes avec clavier en pvc ou clavier en acier inoxydable

Caractéristiques techniques

Type	P 2500	P 3000	P 3500	P 4000	P 5000
Carrosserie L/P/H (in)	14,17 x 11,81 x 43,39				
Longueur de lisse (in)	98,41	118,11	137,8	157,48	196,85
Passage libre env. (in)	89,76	109,45	129,13	148,82	188,19
Vitesse env. (s)	0,9/1,3/2,5	1,3/1,8/2,5	1,8/2,5/3,8	2,8/3,8/4,5	3,8/4,5/5,5
Facteur de service	100%				
Champ de température	-4°F à +122°F				
Indice de protection	IP54				
Tension d'alimentation	100V - 240V, 50Hz - 60Hz				
Courant absorbé	max. 1,4A (230VAC) / max. 2,8A (115VAC)				
Poids sans lisse env. (lb)	125,5	128	128	130	132
Poids lisse env. (lb)	8,5	10	11	13	22



Équipement

Équipement standard	P 2500	P 3000	P 3500	P 4000	P 5000
Couleurs standard	Carrosserie en blanc / RAL 9010, capot en bleu / RAL 5012				
Mâchoire	Utilisation du côté gauche / droite				
Dimensions de la lisse H/L (in)	3,9 x 1			3,9 x 2	
Logique de commande	MO 24 avec affichage par 4x7 segments				
Surveillance de la force	commutable				
Borne de raccordement	pré-cablée				
Détecteurs de boucle 1 canal	trois intégrés				
Relais à multiples fonctions	6 intégrés (p.ex. pour connexion feux de circulation, illumination de lisse, etc.)				
Surveillance de la durée d'exécution	oui				
Service homme mort	oui				
Connexion d'antenne	oui				

Équipement spéciales	P 2500	P 3000	P 3500	P 4000	P 5000
Articulation*	facultatif			non	
Lisse ronde	facultatif, ø 2,36in			non	
Lyres de repos et lyres escamotables	non		facultatif		
Illumination de lisse*	par bande LED dans un profil en caoutchouc ou monté dans la lisse				
Contact de signalisation "lisse dégondée"	facultatif			non	
Couleurs spéciales	sur demande livrables dans toutes les couleurs RAL spéciales (prix supplémentaire)				
Photocellules	facultatif				
Scanner laser	facultatif, installation autonome ou pour le montage à la carrosserie de la barrière				
Module chargeur électronique	facultatif pour le fonctionnement continu de la barrière en cas de coupure de courant (accumulateurs à prévoir sur site)				
Ouverture automatique	facultatif				
Module récepteur radio	socle déjà installé dans la barrière				
Minuterie hebdomadaire / annuelle	facultatif				
Module TCP-IP	facultatif (socle déjà installé dans la barrière)				
Relais à multiples fonctions	Modules supplémentaires facultatifs avec: 4 relais à multiples fonctions (AMR4) / 8 relais à multiples fonctions (AMR8)				
Contrôles d'accès	Contacteurs à clés, digicodes, et autres				

* ne peut pas être monté aux lisses rondes

ELKA TORANTRIEBE

Un partenaire compétent



ELKA est un fabricant allemand d'automatismes pour portails et de systèmes de barrière de haute qualité, avec plus de 40 ans d'expérience. Nous attachons une grande importance à la qualité des composants, à la simplicité du montage et un service convivial. Nos produits sont développés et assemblés en Allemagne et sont soumis à des contrôles de qualité stricts.

„Partenaire compétent“ - la direction et les employés se sentent engagés dans cette philosophie. Nous fournissons des produits à plus de 80 pays dans le monde entier et assurons le support de nos clients en trois langues. Des spécialistes et des ingénieurs formés techniquement répondent individuellement aux besoins des clients. Le traitement rapide des commandes, les délais de livraison courts et le respect des dates de livraison sont évidents pour nous.

Vous pouvez trouver plus d'informations sur notre site web: www.elka.eu

✓ **Un service client compétent**

✓ **Qualité „Made in Germany“**

✓ **Livraison rapide et respect des délais**

Séminaires

Séminaires sur la technologie des automatismes pour portails et des barrières avec certificat d'expert. Selon les dispositions légales, les installations de portails et de barrières doivent être inspectés au moins une fois par an. Seuls les experts disposant d'un certificat valide sont autorisés à effectuer l'inspection et à établir la documentation. ELKA soutient ses partenaires dans ce domaine et propose des formations continues dans ses propres locaux à Tönning, Allemagne. Ces séminaires ont lieu en allemand et en anglais.

L'équipe ELKA se réjouit de recevoir vos demandes à ce sujet et vos inscriptions: akademie@elka.eu



ELKA-Torantriebe GmbH u. Co. Betriebs KG
Dithmarscher Str. 9, 25832 Tönning / Allemagne

✉ info@elka.eu

☎ +49 (0) 4861-9690-0

🌐 www.elka.eu

📠 +49 (0) 4861-9690-90